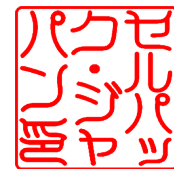


殿

JCAA K1301 準拠 直線接続材
6~24kV プラグイン方式直線接続部
CKM 仕様書



セルジャパン株式会社



製造元:CELLPACK GmbH

発行元:(日本正規代理店)セルジャパン株式会社

1. 適用

本仕様書は、セルパック社が製造する、6～22kV の架橋ポリエチレン絶縁電力ケーブル用のプラグイン方式直線接続部 CKM に適用する。

2. 特性

CKMは、一体成型で接続導体筒、電界緩和層及び遮蔽層機能を内蔵した本体を有する製品である。ケーブルサイズは兼用とし、外部半導電層除去後の絶縁体外径範囲内のサイズに適合する。

また最大 24kV までの電圧に適用し、銅アルミ双方の導体を接続が可能である。またスクリューコネクター方式により圧縮工具を使用せず、ボルトを締め付けるだけで導体接続を完了するものとする。

3. 性能

CKM の性能は、表-1 に記載されたものとする。また性能規格は JCAA K1301 に規定される 6600V 架橋ポリエチレン絶縁電力ケーブル用接続部の性能の、直線接続材の要件に準ずるものとする。

表-1

性能項目	値
商用周波耐電圧試験	22kV 60 分間に耐えること
商用周波部分放電試験	10kV で発生せず、または 5.5kV で消滅すること
長期課通電試験(気中)	ヒートサイクル 1 日 1 回を 30 日、絶縁破壊しないこと
雷インパルス耐電圧試験	±85kV 各 3 回に耐えること
気密試験	98kPa(外圧)1 時間で遮へい層内部まで浸水しないこと

4. 種類

本製品の種類は、表-2 の示す通りとする。

表-2 製品の種類

製品名	サイズ
CKM 24kV	50-150
	95-240
	240-400

5. 製品および寸法

CKM の各部寸法、適用絶縁体外径は表-3 の通りとする。

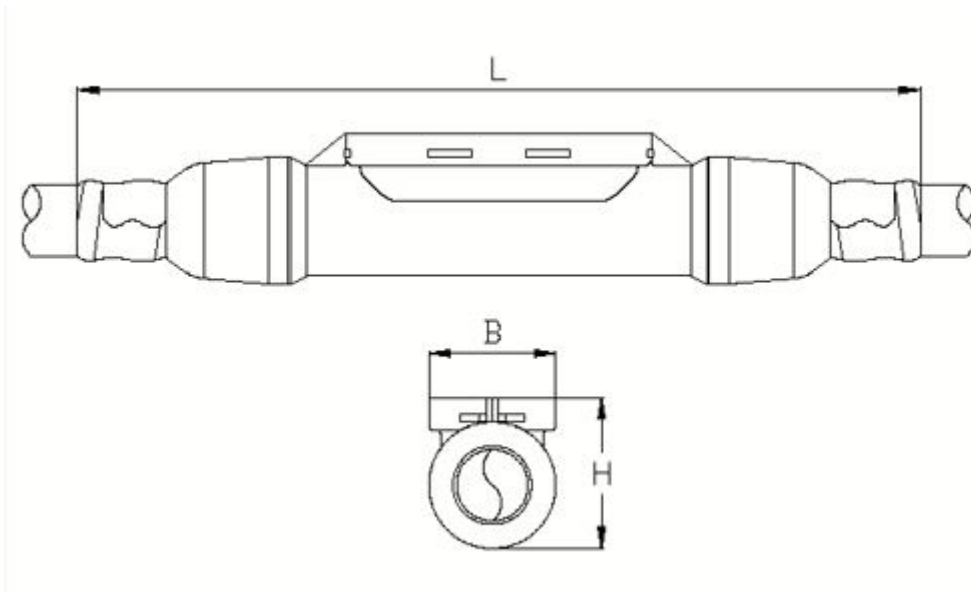


表-3 CKM の各部寸法、最小絶縁体外径

型番／サイズ	L/mm (本体長)	B/mm (最大幅)	H/mm (最大高)	適合外径 絶縁体(mm)
CKM 24kV 50-150	470	71	85	15.1~28.5
CKM 24kV 95-240	470	71	85	19.9~32.6
CKM 24kV 240-400	585	80	110	27.4~40.8

6. 検査

CKM の検査は、構造及び寸法検査、数量検査のみとする。

7. 荷造り

本品は、1 相分を段ボール箱に納め、輸送中の損傷を防ぎます。また段ボールには品名、サイズ、製造者並びにその他必要な表示をするものとする。

8. 保証

保証期間は納入後一年とする。保証内容は製造元セルパック社の製造上の不具合が起因した場合のみ、製品交換のみに限定され、他の責任は負わないものとする。

以上