

アルミケーブル用端子・スリーブ

圧縮工具不要

銅アルミ導体兼用

サイズ共用化

簡単均一施工

異種異径接続

緊急工事用途



スクリューコネクター

セルパック社 アルミケーブル用
ボルトせん断型端子及びスリーブ

IEC 61238-1

アルミ導体を主流とする先進国西ヨーロッパで採用されているサイズ共用で圧縮工具不要銅アルミ導体兼用のスクリューコネクターシリーズ。
既に機器直結端末や直線接続材で国内流通しているテクノロジーが提供する端子、スリーブは今後増加するアルミケーブルの接続に、迅速で工具不要の施工を実現します

スクリーコネクターとは

セルパック社がドイツで製造し世界に提供するスクリーコネクターは、アルミ特殊合金を材料とした、アルミケーブル用端子及びスリーブです。以下のような優れた特徴があります



圧縮工具が不要

- ・ ボルトせん断方式を採用し、**圧縮や圧着工具は不要**です
締付後適性トルクでボルト頭がせん断し、施工が完了します
- ・ 軽量で特殊工具不要、簡単施工が**緊急復旧工事**に最適です

サイズが共用



- ・ 導体サイズ8から400mm²までを5種類でカバーします
例) サイズ表記6-50→8,14,22,38mm²の接続が1製品で
- ・ 上記により**異径サイズの接続**が標準品で対応可能



作業が迅速

- ・ 圧縮工具やダイス準備は不要で準備時間を削減、電源不要
- ・ 六角ソケット対応の電動工具を併用すると、更に作業迅速化し作業効率と作業負担を削減できます

銅アルミ兼用



- ・ 銅及びアルミ導体兼用での使用が可能です
- ・ 上記により**銅とアルミの異種異径接続**も可能となります



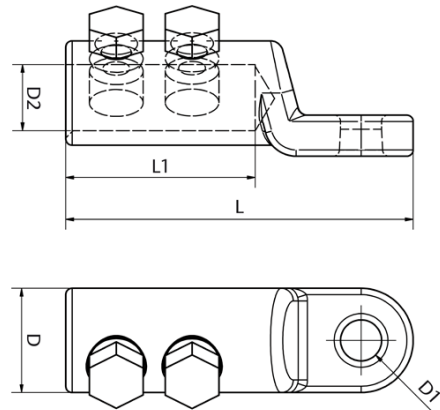
世界標準規格

- ・ 国際電気標準会議で定められたIEC規格 61238-1に適合
(最大36KV電力ケーブルの圧縮及びメカニカルコネクター)
- ・ IEC規格導体サイズにも適合します

製品種類／サイズ

スクリュー端子

低圧～高圧用

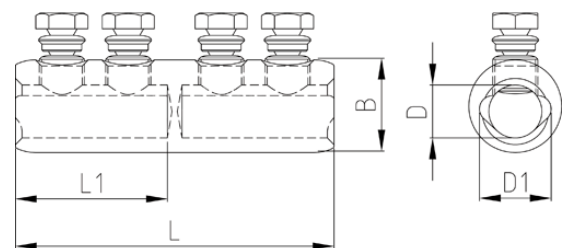


品番	サイズ mm ²	L mm	L1 mm	D mm	D1 mm	D2 mm	ボルト 箇所	品番
CSK 6-50	8-38	65	30	22	13	9.4	1	313461
CSK 16-95	22-60	65	30	22	13	12.5	1	291122
CSK 50-150	60-150	80	35	28	13	16	1	290812
CSK 95-240	100-200	110	60	33	13	20	2	289968
CSK 95-240 DM17	100-200	110	60	33	17	20	2	289984
CSK 240-400	250-400	135	75	40	17	26	2	291178

スクリューコネクター

低圧用

スリーブ内部に隔壁を設けており、水が浸入しない構造



品番	サイズ mm ²	L mm	L1 mm	B mm	D mm	D1 mm	ボルト 箇所	品番
CSV-T 6-50	8-38	40	21	18	9.2	11	2	313462
CSV-T 16-95	22-60	60	28	24	12.5	16	2	267685
CSV-T 50-150	60-150	70	33	28	16	21	2	267708
CSV-T 95-240	100-200	120	58	35	20	27	4	266811
CSV-T 240-400	250-400	150	73	42	26	30	4	289677

製品性能

スクリー方式端子及びコネクタは、IEC61238-1（最大36KVまでのケーブル圧縮及びメカニカルコネクタの規格要件）におけるメカニカルコネクタに準じて製造されております。

また、試験に用いる導体はIEC60228（JIS C 3664-2007）に規定されたケーブル導体規格となっており以下に代表する性能を有しております

性能項目	値
長期課通電	1000サイクル、導体の基準温度と同等及び以下
短絡試験	6回の短絡電流印加後、各抵抗係数が規格値以内
引張試験（アルミ導体）	公称断面積×40N、1分保持で滑り無し（最大20,000N）
引張試験（銅導体）	公称断面積×60N、1分保持で滑り無し（最大20,000N）

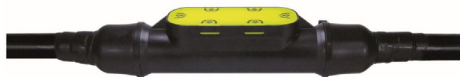
※注意事項：JIS C 3101（硬銅線）及び3102（軟銅線）JIS C 3108（硬アルミ線）等の国内規格導体での試験ではありません、よって保証値ではなく参考値となります

ご使用上の注意

- 銅導体に使用される場合には許容電流を考慮し1サイズ上の選定を行ってください
（例）アルミ導体60mm²→銅導体60mm²の場合は100mm²相当を選定（適用公称断面積範囲内で）
- 端子、スリーブと導体の接続部とボルトせん断孔にはテーピング等で空気と水分が浸入しないように処理を行うこと
- 施工前に締付ボルトを外さないこと（ボルトが噛む原因となります）ボルトは両側均等締付すること
- 複合より線（フレキシブル導体）には使用できません

国内スクリー方式の採用が進んでいます

圧縮工具を使わないメリット、誰もが均一な作業を迅速に行うメリットが今後の日本の電気工事をよりスマートに改善します



※スクリー方式採用6kV直線接続材CKM（JCAA K1301準拠試験合格品）



※国内低圧銅導体ケーブルへの作業写真

セルパック社日本正規総販売元

代理店／取扱店

CELL JAPAN

セルジャパン株式会社

本社：〒264-0020 千葉県若葉区貝塚1-25-5

TEL: 0800-800-1925 info@celljpn.com