

## Systems For Professionals

エコケーブル対応

ハロゲンフリー

50年以上前から欧州を始め、  
世界で採用される世界標準規格

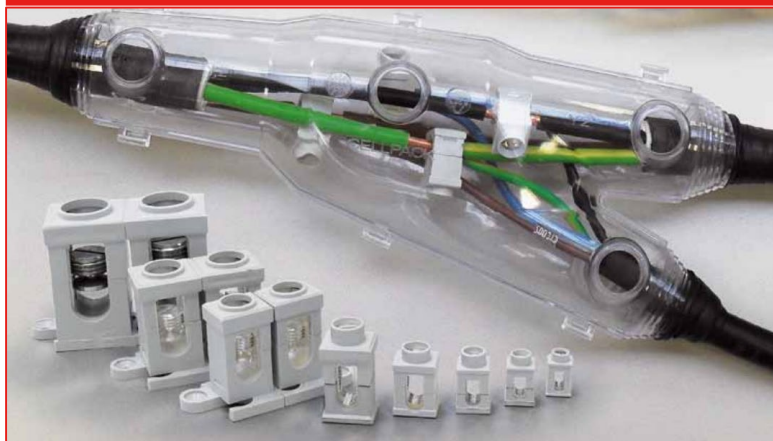


600V以下のケーブル・電線の  
直線・分岐接続に使用

- 接続部の絶縁及び防水性能に優れます。
- レジンは製造後40ヵ月保管できます。
- 耐薬品、耐アルカリに優れます。
- レジン注入後短時間で通電可能です。
- 長期耐久性能に優れます。
- シンプルな部品で廃棄物を減らします。
- 架空、地中、直埋設、水中で使えます。
- 試験規格DIN EN 50393

※本製品はJCAA・A102の性能規格を  
満たす性能を有します。

Screw connectorを使うことで  
銅・アルミ兼用の施工も可能



徹底的にコストダウン  
国内販売在庫開始

### ●製品のコストダウン

日本では、レジン工法が主流となっており、その品質や性能は高い評価を受けています。我々CELLPACKはドイツの工場で製造・輸出した製品を、そのままマーケットへ供給することで、余分なコストを省きます。また、供給する製品は世界流通規格であり、製造コストが抑えられています。

### 公的機関指針及び条例への適合

- ・ 独立行政法人 労働安全衛生創業研究所  
工場電気設備防爆指針（ガス蒸気2006）  
に定める2種場所におけるケーブル直線接続  
に適合しています。
- ・ 東京都  
火災予防条例第三条十四イに規定される電気  
設備に防爆工事などの安全措置が講じられて  
いる接続に適合しています。

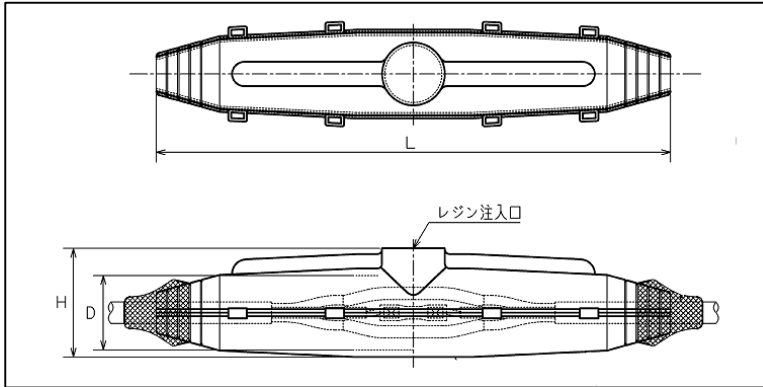
共通性能

試験項目	試験条件	結果
耐電圧試験（気中/水中）	4kV / 1分間	合格
絶縁抵抗試験（気中/水中）	DC100V（1.5mA未満）	合格
絶縁抵抗試験（気中/水中）	水中DC100V（1.5mA未満）	合格
ヒートサイクル試験	5h通電3h冷熱を1サイクルで63サイクル	合格
ヒートサイクル試験（水中）	水中5h通電3h冷熱を1サイクルで63サイクル	合格

試験規格：Deutsche Industrie Normen（ドイツ連邦規格）EN50393

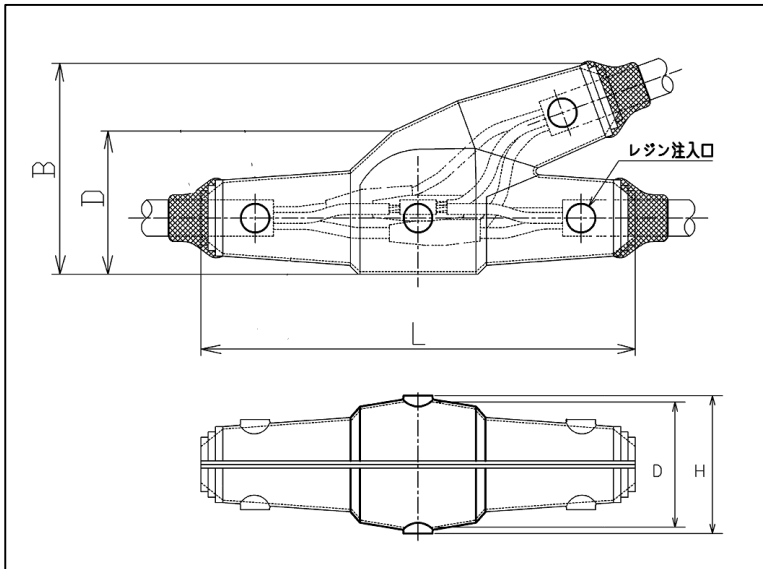


## 直線接続



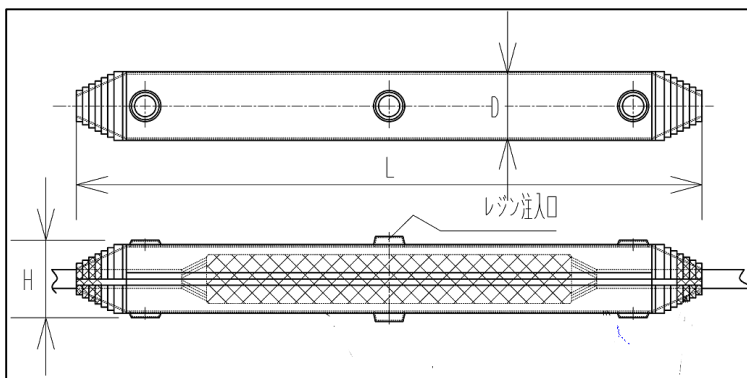
品番	各部寸法 (mm)			適用外径 (max : mm)
	L	D	H	
M11	190	36	50	26
M12	360	47	63	34
M13S	310	55	68	43
M13	360	55	75	43
M14S	350	70	95	48
M14	400	70	95	48
M15	530	100	120	63
M16	700	125	160	81
M17	900	150	190	90

## Y分岐接続



品番	各部寸法 (mm)				適用外径 (max : mm)	
	L	B	D	H	幹線	分岐
Y00	150	75	38	50	19	19
Y0	185	80	45	55	17	17
Y1	240	110	60	70	22	22
Y2	285	120	65	75	34	30
Y3	240	145	100	110	42	37
Y3.5	300	150	110	120	54	38
Y4	285	170	110	120	53	37
Y4.5	335	193	120	130	56	42
Y5	382	220	140	150	62	52
Y6	570	275	180	190	90	80

## 通信制御接続



品番	各部寸法 (mm)			適用外径 (max : mm)
	L	D	H	
MZ00	180	23	35	20
MZ0	250	35	55	32
MZ1	400	33	57	30
MZ2	500	41	67	40
MZ3	600	51	78	50

