

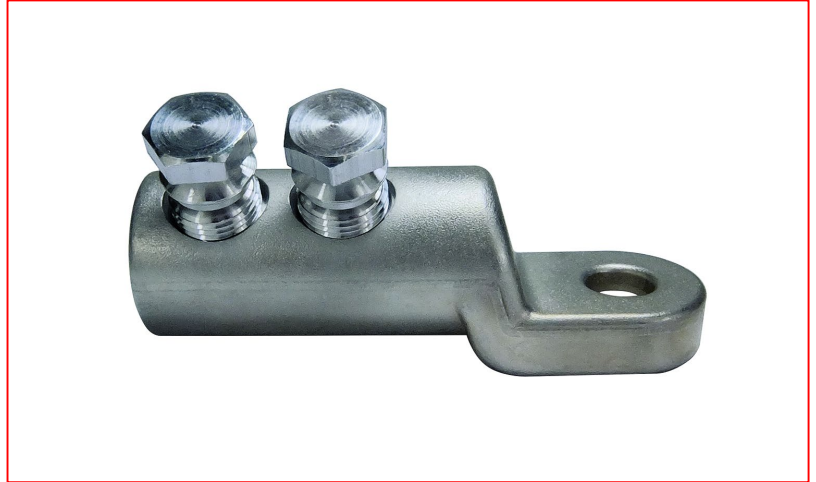
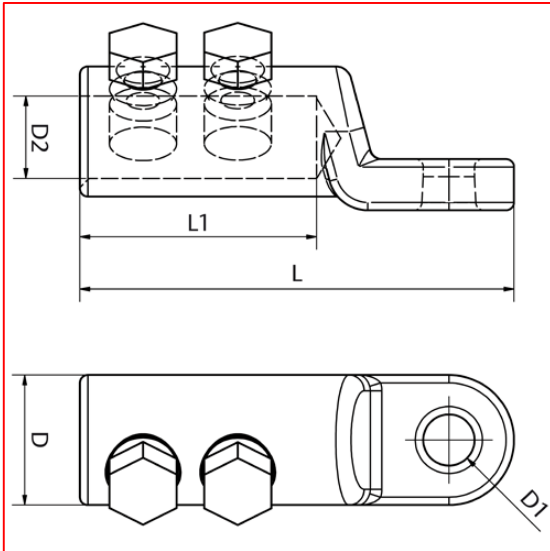
## Systems For Professionals

アルミ導体の需要に適合した、剪断ボルト締付端子

銅・アルミ兼用

ケーブルサイズ兼用

圧縮工具不要



### 特徴

- 導体挿入後に剪断ボルトを締付けのみ、作業の迅速化が図れます
- 銅、アルミ導体兼用で使用できます
- ケーブルサイズ兼用タイプ
- 圧縮工具を必要としません
- 規定トルクでボルトの頭が外れ、確実な締付が目視で確認できます
- 低圧～中電圧（33kV）に使用可能

### 用途

- アルミ用端子の短納期調達
- 事故などの仮復旧が必要な場合
- 作業の効率化、迅速化
- 圧縮工具による怪我防止、安全作業の確保

### 規格

- 準拠規格 DIN-EN / IEC 60228  
(JIS C3664絶縁ケーブルの導体規格で参照)
- 試験規格 IEC 61238-1  
(30kV (36kV) までのケーブルの圧縮及びメカニカルコネクタ規格)

### 種別・サイズ

品番	適用断面積 (mm <sup>2</sup> )	L (mm)	L1 (mm)	D (mm)	D1 (mm)	D2 (mm)	ボルト (箇所)
CSK 6-50	6-50	65	30	22	13	9.4	1
CSK 16-95	16~95	65	30	22	13	12.5	1
CSK 50-150	50-150	80	35	28	13	16	1
CSK 95-240	95-240	110	60	33	13	20	2
CSK95-240 DM17	95-240	110	60	33	17	20	2
CSK 240-400	240-400	135	75	40	17	26	2

※上記選定はIEC規格ケーブルのものです。日本のケーブルとの適合表は現在作成中です。

