

# プラグインサージアレスタ CTKSA

Plug-in & Contrax technology

機器端末CTS取付用サージアレスタ

最先端のテクノロジーが  
圧倒的な施工性を実現

簡単迅速施工

検電部付き

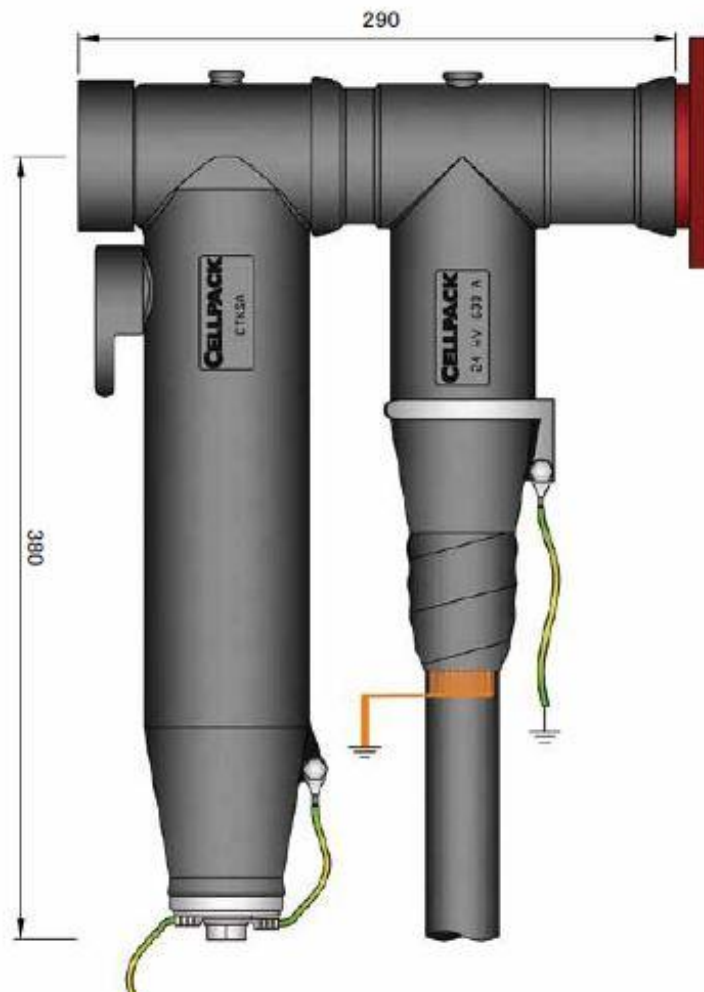


## 特徴

CTSKAサージ・アレスタは、34kVの最大動作電圧を有し  
中電圧保護のために設計されています。

CTSタイプに取り付けて使用します。

そのコンパクトな設計は、CTS 630Aスクリュープラグへの  
直接接続を可能にし、国際規格IEC 60099-4に準拠します。



CELLJAPAN

BBC

CELLPACK

Electrical Products

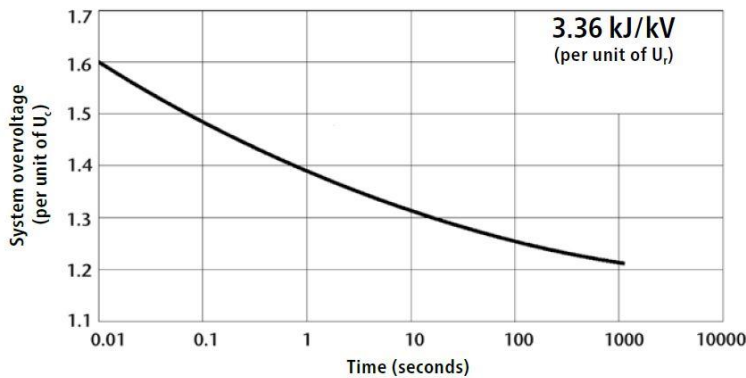


## 性能・選定表

性能／品種	CTKSA 12kV	CTKSA 17kV	CTKSA 19.5kV	CTKSA 24kV	CTKSA 34kV
公称漏れ電流 [kA]	10	10	10	10	10
定格電圧 $U_r$ [kV]	15	21	24	30	42
最大動作電圧 $U_c$ [kV]	12.7	17	19.5	24	34
部分放電 $U_c$ [pC]	< 5	< 5	< 5	< 5	< 5
※残留電圧[kV]は以下のとおりである。					
電流インパルス 1/20 $\mu$ s	53	74.2	84.8	105.9	120.4
スイッチングインパルス電流 125A	35.8	50.1	57.3	71.7	84
スイッチングインパルス電流 500A	38.2	53.5	61.2	76.5	89.6
雷インパルス電流 8/20 $\mu$ s	49.5	69.3	79.2	99	108.5

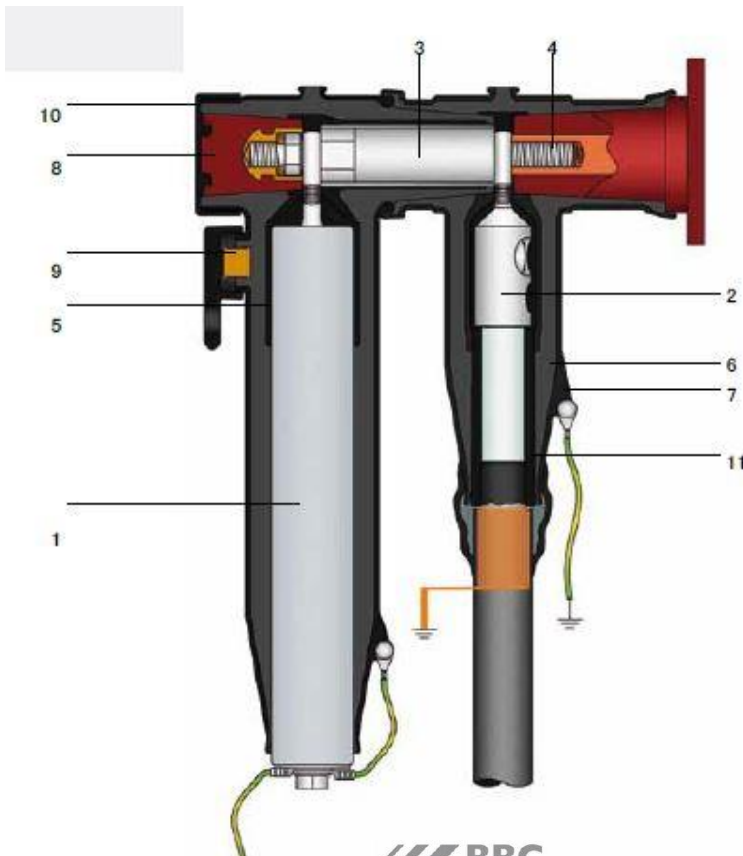
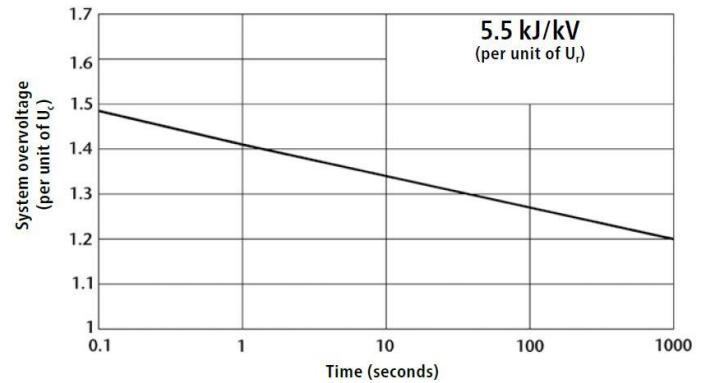
### クラス1 (12~24kV)

max. Ambient temperature 60 °C



### クラス2 (36kV)

max. Ambient temperature 60 °C



1. ストレスコーン
2. 剪断ボルト端子 (銅アルミ兼用)
3. コンタクトピン
4. 内部遮蔽層
5. 絶縁層
6. プラグインコネクタ本体 (外部シリコン内部半導電層)
7. 検電部
8. エンドキャップ

