

Plug-in & Contrax technology

6~24kv type Aブッシング適合

最先端のテクノロジーが
圧倒的な施工性を実現

銅・アルミ共用

簡単迅速施工

圧縮工具不要

検電部付き



特徴

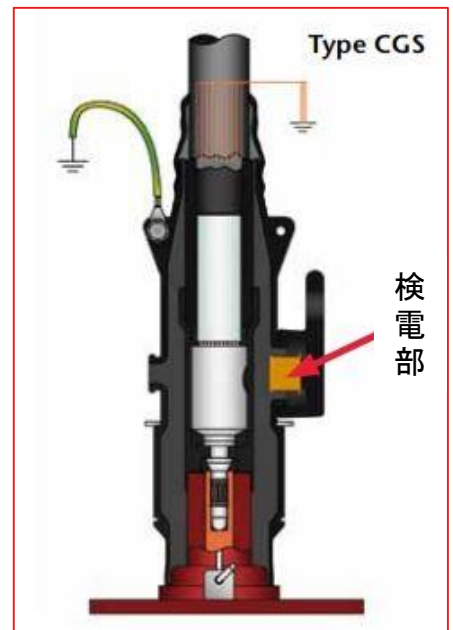
- EN50180及びEN50181に制定されるリングメイン（RIM）及び変圧器等のタイプAブッシング250Aに適合するストレート端末です。
- シリコン製ストレスコントロールが高い性能を有します。
- 絶縁体と一体構造の遮蔽層が接触等から機器を守ります。
- 検電部付きで安全作業が可能。
- 銅・アルミ導体双方に対応する端子
- ケーブルサイズ共用端子
- 圧縮工具を使わないスクリュー方式採用
- 火気、熱源、電源を必要としません
- 適合規格 CENELEC HD 629-1

日本の電気工事が変わります

プラグインテクノロジーは日本の電気工事に革新をもたらします。
圧倒的な施工性と汎用性はトータルコストを抜本的に改善します。
スキルレスを追求し、人員不足、長時間労働を解決します。

用途

- 再生可能エネルギープラントのリングメイン及び各種プラント等の機器への接続t等



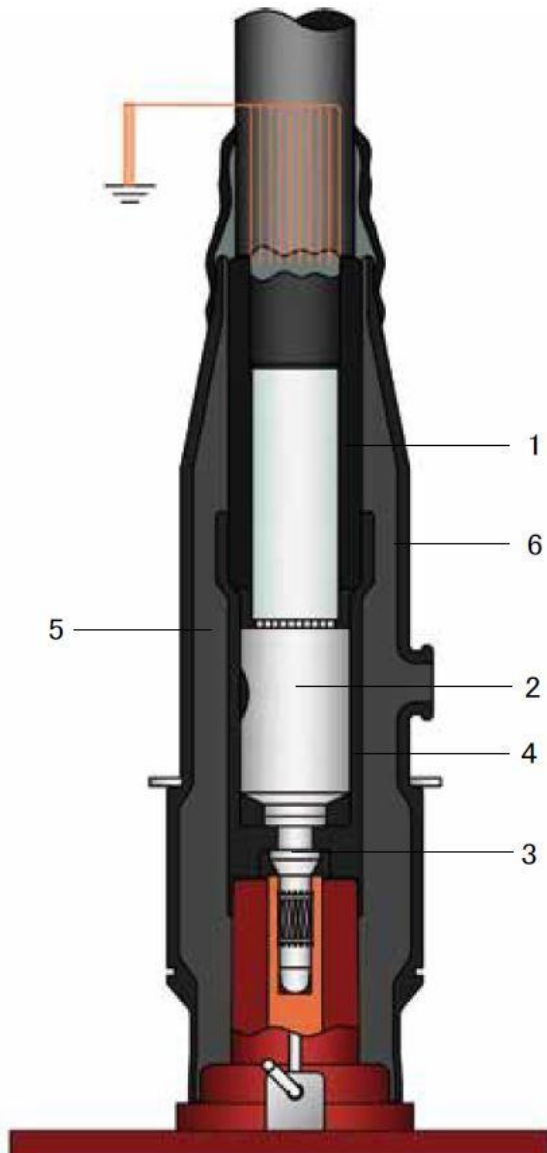
性能

項目	性能・特性 (CENELEC HD629.1準拠)		
	6/12kv	24kv	36kv
商用周波耐電圧	38kV/15分	76kV/15分	114kV/15分
雷インパルス耐電圧	95KV/10回	125KV/10回	194KV/10回
商用周波部分放電	11KV/max10pC	22KV/max10pC	33KV/max10pC
ヒートサイクル	16kV/63サイクル	32kV/63サイクル	47.5kV/63サイクル

サイズ・選定表

製品名	型番	最小絶縁体外径	6/12kV適用	22kV適用	L	B
CGS(6)(12)24kv (屋内)	22-95MEGA	14.7mm	50~95SQ	25~95SQ	248	110
	70-150MEGA	19.9mm	120~150SQ	7~150SQ	248	110

※上記選定はIEC規格ケーブルのものです。日本のケーブルとの適合表は現在作成中です。



1. ストレスコーン
2. 切断ボルト端子 (銅アルミ兼用)
3. コンタクトピン
4. 内部遮蔽層
5. 絶縁層
6. プラグインコネクタ本体
(外部シリコン内部半導電層)

